



# CW1102

## 7~10 节次级保护 IC

### 功能特性

- 过充电保护
  - 阈值范围 2.800V、3.650V~3.900V、4.100V~4.500V，25mV 步进， $\pm 25\text{mV}$  精度
- 过放电保护
  - 阈值范围 1.200V、2.100V~3.000V，100mV 步进， $\pm 40\text{mV}$  精度
- 温度检测功能  
充放电高低温保护，温度外部可设
- 断线检测功能
- 低功耗设计
  - 工作状态  $6\mu\text{A}$  (25°C)
  - 休眠状态  $3\mu\text{A}$  (25°C)
- 封装形式：SSOP20

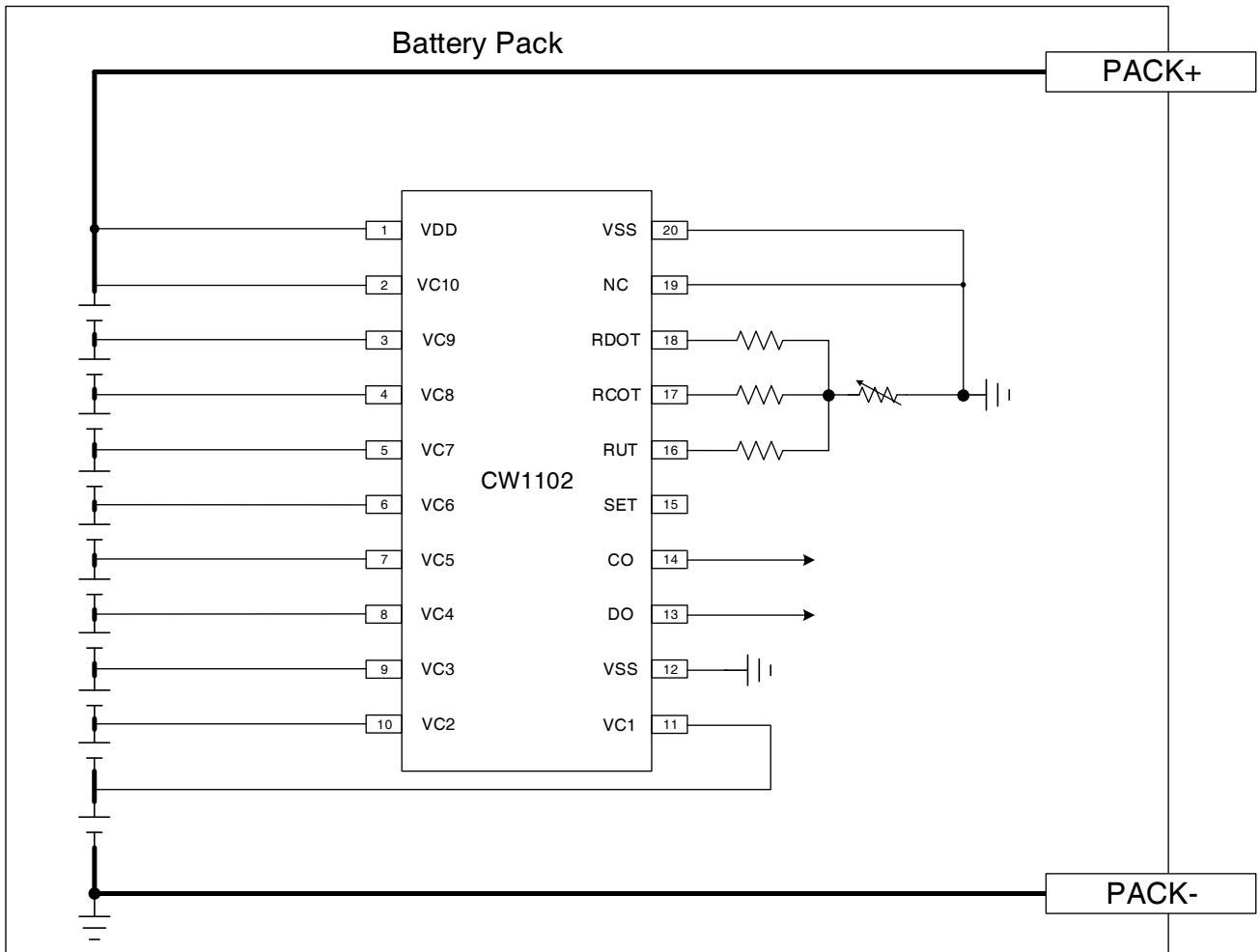
### 应用领域

- 吸尘器
- 电动工具
- 电动自行车
- 后备电源
- 锂离子及锂聚合物电池包

### 基本描述

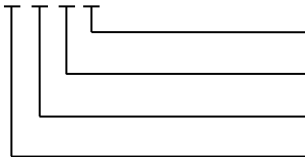
CW1102 系列产品是一款高度集成的 7~10 串锂离子电池或锂聚合物电池保护芯片。CW1102 为电池包提供过充、过放、充放电温度保护以及断线保护功能。

典型应用框图



## 产品选择指南

CW1102 X X X X



封装形式, S: SSOP20

参数类型, 从 A 到 Z

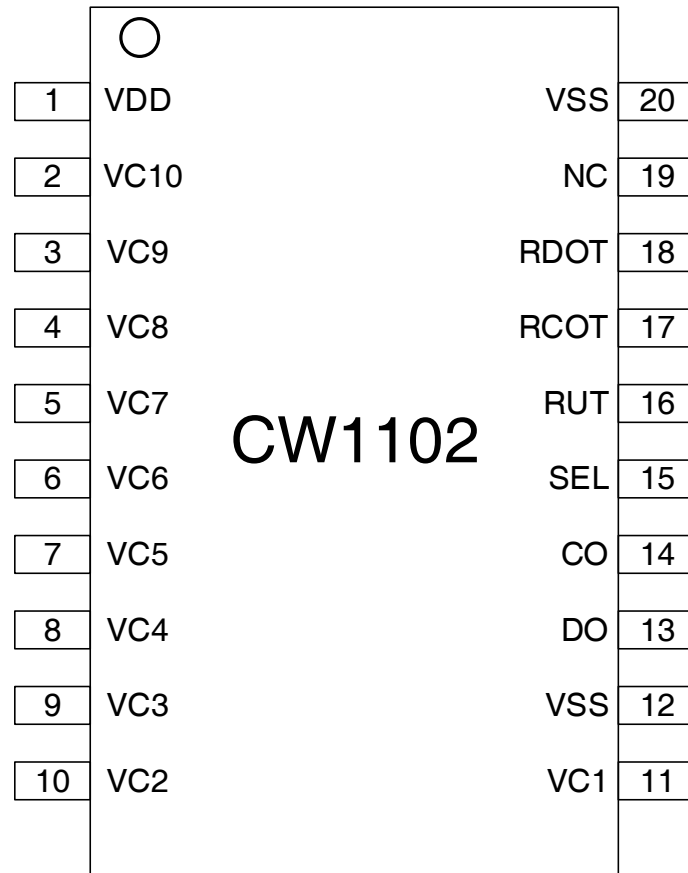
电池类型, L:代表锂离子电池 F:代表磷酸铁锂电池

功能和版本信息, 从 A 到 Z

## 产品目录

产品型号	过充阈值 [Voc]	过充延时 [toc]	过充回复 [Vocr]	过放阈值 [Vod]	过放延时 [tod]	过放解除 [Vodr]	低压禁止充电 [VLV]
CW1102ALAS	4.250V	1s	4.150V	2.500V	1s	3.000V	\
CW1102ALBS	4.225V	1s	4.125V	2.700V	1s	3.000V	1V

## 引脚排列图



编号	名称	引脚描述
1	VDD	芯片电源，连接电池组最高电位；即电池 10 正端
2	VC10	电池 10 正极连接端子
3	VC9	电池 9 正极连接端子
4	VC8	电池 8 正极连接端子
5	VC7	电池 7 正极连接端子
6	VC6	电池 6 正极连接端子
7	VC5	电池 5 正极连接端子
8	VC4	电池 4 正极连接端子
9	VC3	电池 3 正极连接端子
10	VC2	电池 2 正极连接端子
11	VC1	电池 1 正极连接端子
12	VSS	芯片接地端子，连接电池 1 负极
13	DO	放电保护输出端子，限幅输出（10V），推挽输出，驱动 NMOS
14	CO	充电保护输出端子，限幅输出（10V），推挽输出，驱动 NMOS
15	SEL	串数选择管脚
16	RUT	充放电低温检测电阻连接端子

编号	名称	引脚描述
17	RCOT	充电高温检测电阻连接端子
18	RDOT	放电高温检测电阻连接端子
19	NC	连接电池 1 负极, 与 VSS 短接
20	VSS	芯片接地端子,

## 绝对最大额定值

		范围		单位
		最小值	最大值	
引脚输入电压	VDD,CO,DO	VSS-0.3	VSS+65	V
引脚输入电压	RCOT,RDOT,RUT,SEL	VSS-0.3	VSS+6	V
引脚输入电压	VC1,VC2,VC3,VC4,VC5,VC6,VC7,VC8,VC9,VC10	VSS-0.3	VDD+0.3	V
工作温度	T <sub>A</sub>	-40	85	°C
存储温度	T <sub>J</sub>	-40	125	°C

**注意：**绝对最大额定值是指无论在任何条件下都不能超过的额定值。如果超过此额定值，有可能造成产品损伤。

## ESD 等级

			参数值	单位
V <sub>(ESD)</sub> 等级	静电放电	HBM 模式	±4000	V
		CDM 模式	±1000	V

## 额定工作电压

描述	项目	最小值	典型值	最大值	单位
VDD 输入电压	V <sub>DD</sub>	4.5		50	V
VC <sub>x</sub> 输入电压	VC10-VC9,VC9-VC8,VC8-VC7,VC7-VC6, VC6-VC5, VC5-VC4, VC4-VC3, VC3-VC2, VC2-VC1, VC1-VSS	0		5	V
引脚输入电压	V <sub>RCOT</sub> ,V <sub>RDOT</sub> ,V <sub>RUT</sub> ,V <sub>SEL</sub>	0		5	V

## 电气特性

描述	项目	测试条件	温度范围	最小值	典型值	最大值	单位
<b>电源</b>							
正常工作电流	I <sub>VDD</sub>	VC1=VC2=……=VC10=3.7V	T <sub>A</sub> =25°C		6	8	μA
			T <sub>A</sub> =-40°C~85°C		6	10	μA
休眠电流	I <sub>SLEEP</sub>	VC1=VC2=……=VC10=2.0V	T <sub>A</sub> =25°C		3	5	μA
			T <sub>A</sub> =-40°C~85°C		3	6	μA
<b>电压、温度检测和保护阈值</b>							
过充检测电压	V <sub>OC</sub> *1	VC1=VC2=……=VC9=3.7V VC10=3.7V→4.5V	T <sub>A</sub> =25°C	V <sub>OC</sub> - 0.025	V <sub>OC</sub>	V <sub>OC</sub> + 0.025	V
			T <sub>A</sub> =-40°C~85°C	V <sub>OC</sub> - 0.040	V <sub>OC</sub>	V <sub>OC</sub> + 0.040	V
过充解除电压	V <sub>OCR</sub>	VC1=VC2=……=VC9=3.7V VC10=4.5V→3.7V	T <sub>A</sub> =25°C	V <sub>OCR</sub> - 0.025	V <sub>OCR</sub>	V <sub>OCR</sub> + 0.025	V
			T <sub>A</sub> =-40°C~85°C	V <sub>OCR</sub> - 0.040	V <sub>OCR</sub>	V <sub>OCR</sub> + 0.040	V
过放检测电压	V <sub>OD</sub>	VC1=VC2=……=VC9=3.7V VC10=3.7V→2.0V	T <sub>A</sub> =25°C	V <sub>OD</sub> - 0.040	V <sub>OD</sub>	V <sub>OD</sub> + 0.040	V
			T <sub>A</sub> =-40°C~85°C	V <sub>OD</sub> - 0.060	V <sub>OD</sub>	V <sub>OD</sub> + 0.060	V
过放解除电压	V <sub>ODR</sub>	VC1=VC2=……=VC9=3.7V VC10=2.0V→3.7V	T <sub>A</sub> =25°C	V <sub>ODR</sub> - 0.050	V <sub>ODR</sub>	V <sub>ODR</sub> + 0.050	V
			T <sub>A</sub> =-40°C~85°C	V <sub>ODR</sub> - 0.080	V <sub>ODR</sub>	V <sub>ODR</sub> + 0.080	V
充电过温检测温度	T <sub>COT</sub> *2	VDD=37V	T <sub>A</sub> =-40°C~85°C	T <sub>COT</sub> -3	T <sub>COT</sub>	T <sub>COT</sub> +3	°C
充电过温保护解除迟滞温度	T <sub>COTR</sub>		T <sub>A</sub> =-40°C~85°C	2	5	8	°C
放电过温检测温度	T <sub>DOT</sub> *2	VDD=37V	T <sub>A</sub> =-40°C~85°C	T <sub>DOT</sub> -3	T <sub>DOT</sub>	T <sub>DOT</sub> +3	°C
放电过温保护解除迟滞温度	T <sub>DOTR</sub>		T <sub>A</sub> =-40°C~85°C	2	5	8	°C
充电低温检测温度	T <sub>CUT</sub> *2	VDD=37V	T <sub>A</sub> =-40°C~85°C	T <sub>CUT</sub> -3	T <sub>CUT</sub>	T <sub>CUT</sub> +3	°C
充电低温保护解除迟滞温度	T <sub>CUTR</sub>		T <sub>A</sub> =-40°C~85°C	2	5	8	°C
放电低温检测温度	T <sub>DUT</sub> *2	VDD=37V	T <sub>A</sub> =-40°C~85°C	T <sub>DUT</sub> -3	T <sub>DUT</sub>	T <sub>DUT</sub> +3	°C
放电低温保护解除迟滞温度	T <sub>DUTR</sub>		T <sub>A</sub> =-40°C~85°C	2	5	8	°C
低压禁止充电电压	V <sub>LV</sub>	VC1=VC2=……=VC9=3.7V VC10=3.7V→0V	T <sub>A</sub> =-40°C~85°C	V <sub>LV</sub> - 0.050	V <sub>LV</sub>	V <sub>LV</sub> + 0.050	V
断线检测电压	V <sub>OW</sub>	VDD=37V	T <sub>A</sub> =25°C	V <sub>LV</sub> - 0.030	V <sub>LV</sub>	V <sub>LV</sub> + 0.030	V
			T <sub>A</sub> =-40°C~85°C	V <sub>LV</sub> - 0.050	V <sub>LV</sub>	V <sub>LV</sub> + 0.050	V
<b>延迟时间</b>							
过充保护延时	t <sub>OC</sub>	VC1=VC2=……=VC9=3.7V VC10=3.7→4.5V	T <sub>A</sub> =25°C	0.8* t <sub>OC</sub>	t <sub>OC</sub>	1.2* t <sub>OC</sub>	s
			T <sub>A</sub> =-40°C~85°C	0.7* t <sub>OC</sub>	t <sub>OC</sub>	1.3* t <sub>OC</sub>	s
过充保护解除延时	t <sub>OCR</sub>	VC1=VC2=……=VC9=3.7V VC10=4.5→3.7V	T <sub>A</sub> =25°C	20	60	100	ms
			T <sub>A</sub> =-40°C~85°C	20	60	110	ms
过放保护延时	t <sub>OD</sub>	VC1=VC2=……=VC9=3.7V VC10=3.7→2.0V	T <sub>A</sub> =25°C	0.8* t <sub>OD</sub>	t <sub>OD</sub>	1.2* t <sub>OD</sub>	s
			T <sub>A</sub> =-40°C~85°C	0.7* t <sub>OD</sub>	t <sub>OD</sub>	1.3* t <sub>OD</sub>	s
过放保护解除延时	t <sub>ODR</sub>	VC1=VC2=……=VC9=3.7V VC10=2.0→3.7V	T <sub>A</sub> =25°C	80	240	400	ms
			T <sub>A</sub> =-40°C~85°C	80	240	400	ms
休眠延时	t <sub>SLEP</sub>	VC1=VC2=……=VC10=2V	T <sub>A</sub> =25°C	24	32	40	s
			T <sub>A</sub> =-40°C~85°C	16	32	48	s

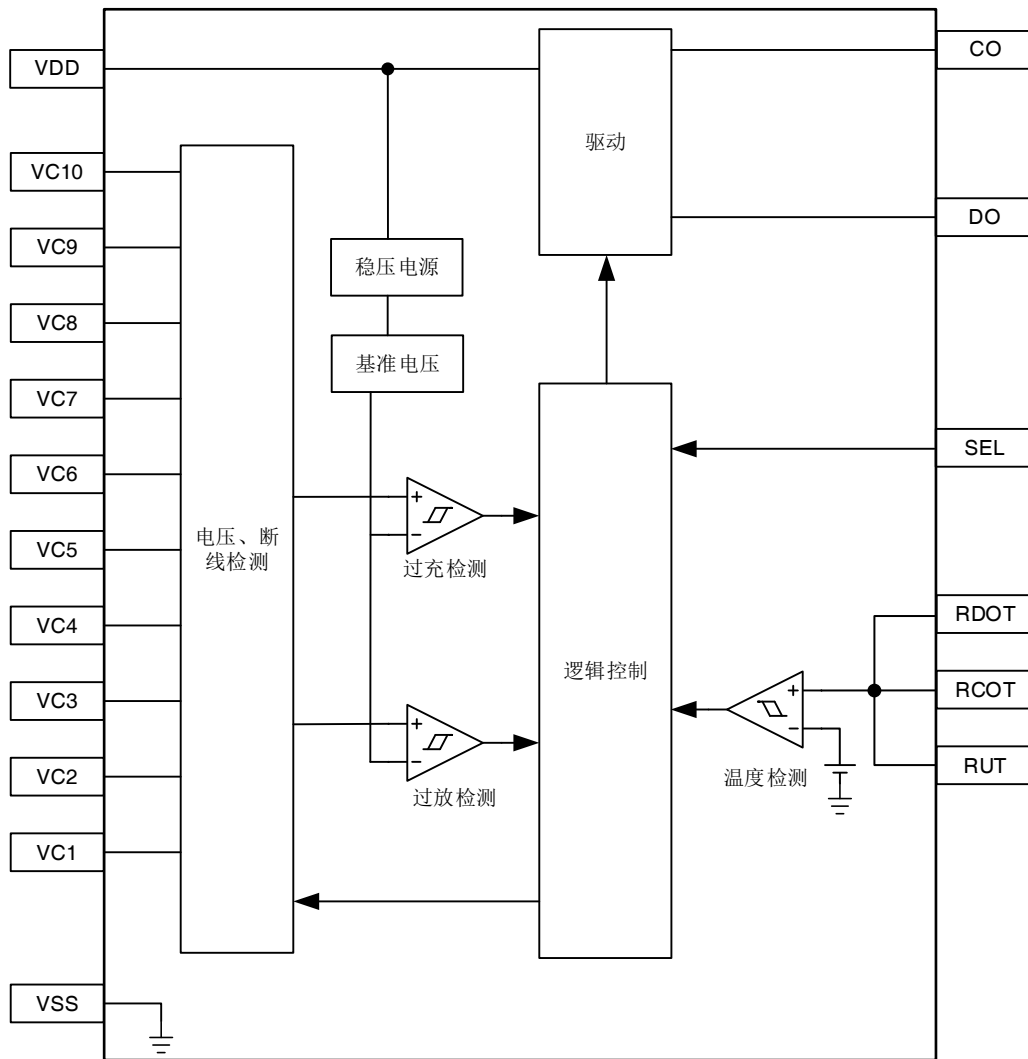
描述	项目	测试条件	温度范围	最小值	典型值	最大值	单位
充电过温保护延时	t <sub>COT</sub>	VDD=37V	T <sub>A</sub> =-40°C~85°C	1	2	3	s
充电过温保护解除延时	t <sub>COTR</sub>		T <sub>A</sub> =-40°C~85°C	1	2	3	s
放电过温保护延时	t <sub>DOT</sub>	VDD=37V	T <sub>A</sub> =-40°C~85°C	1	2	3	s
放电过温保护解除延时	t <sub>DOTR</sub>		T <sub>A</sub> =-40°C~85°C	1	2	3	s
充电低温保护延时	t <sub>CUT</sub>	VDD=37V	T <sub>A</sub> =-40°C~85°C	1	2	3	s
充电低温保护解除延时	t <sub>CUTR</sub>		T <sub>A</sub> =-40°C~85°C	1	2	3	s
放电低温保护延时	t <sub>DUT</sub>	VDD=37V	T <sub>A</sub> =-40°C~85°C	1	2	3	s
放电低温保护解除延时	t <sub>DUTR</sub>		T <sub>A</sub> =-40°C~85°C	1	2	3	s
低压禁止充电检测延时	t <sub>LV</sub>		T <sub>A</sub> =-40°C~85°C	200	300	400	ms
低压禁止充电恢复延时	t <sub>LVR</sub>		T <sub>A</sub> =-40°C~85°C	0.9	1.3	1.7	ms
断线检测延时	t <sub>OW</sub>	输入电容=0.1μF	T <sub>A</sub> =-40°C~85°C		2	8	s
断线回复延时	t <sub>OWR</sub>		T <sub>A</sub> =-40°C~85°C		2	3	s
<b>引脚输出电压</b>							
CO 逻辑高电平输出电压	CO	VDD≥10.7V	T <sub>A</sub> =-40°C~85°C	8	10	12	V
CO 逻辑高电平输出电压		VDD<10.7V	T <sub>A</sub> =-40°C~85°C	VDD-1.2	VDD-0.7	VDD-0.3	V
CO 逻辑低电平输出电压			T <sub>A</sub> =-40°C~85°C	VSS		VSS+0.3	V
DO 逻辑高电平输出电压	DO	VDD≥10.7V	T <sub>A</sub> =-40°C~85°C	8	10	12	V
DO 逻辑高电平输出电压		VDD<10.7V	T <sub>A</sub> =-40°C~85°C	VDD-1.2	VDD-0.7	VDD-0.3	V
DO 逻辑低电平输出电压			T <sub>A</sub> =-40°C~85°C	VSS		VSS+0.3	V
<b>引脚输出能力</b>							
CO 端子驱动能力	CO	CO 端子逻辑高电平	T <sub>A</sub> =-40°C~85°C	7	10	13	kΩ
		CO 端子逻辑低电平	T <sub>A</sub> =-40°C~85°C	700	1100	1400	Ω
DO 端子驱动能力	DO	DO 端子逻辑高电平	T <sub>A</sub> =-40°C~85°C	7	10	13	kΩ
		DO 端子逻辑低电平	T <sub>A</sub> =-40°C~85°C	700	1100	1400	Ω

\*1 详细保护阈值选择，请参阅选择指南表

\*2 充放电温度保护温度取决于不同电阻的设定，放电低温保护温度默认为充电过温保护温度-20°C，即充电低温保护温度为0°C，则放电低温保护温度为-20°C



原理框图



## 功能描述

### 正常状态

所有电池电压处于过充检测电压 ( $V_{OC}$ ) 和过放检测电压 ( $V_{OD}$ ) 之间, 且未发生温度保护, CW1102 处于正常工作状态。

### 过充电状态

正常状态下, 任意一节电池电压  $>$  过充检测电压 ( $V_{OC}$ ), 且超过过充保护延迟时间 ( $t_{OC}$ ), CO 端子输出低电平关断充电 MOSFET, CW1102 进入过充保护状态。

过充电保护解除条件:

- 1, 所有电池电压  $<$  过充解除电压 ( $V_{OCR}$ ) 且超过过充解除延迟时间 ( $t_{OCR}$ )。

### 过放电状态

正常状态下, 任意一节电池电压  $<$  过放保护电压 ( $V_{OD}$ ), 且超过过放保护延迟时间 ( $t_{OD}$ ), DO 端子输出低电平关断放电 MOSFET, CW1102 进入过放保护状态。

过放电保护解除条件:

- 1, 所有电池电压  $>$  过放解除电压 ( $V_{ODR}$ ) 且维持超过过放解除延时 ( $t_{ODR}$ )。

### 温度保护

NTC 电阻的阻值会随着温度的变化而变化, 若 RCOT、RDOT、RUT 端子检测到的电压达到内部比较阈值, 且维持对应保护的延时时间后, 温度保护触发。

充电温度保护后, 充电 MOSFET 关断。

放电温度保护后, 放电 MOSFET 关断。

当温度差值大于解除迟滞温度, 且时间达到温度解除延时后, 温度保护解除。以充电过温保护为例, 保护后, 温度降低, 当温度和过温保护阈值 ( $T_{COT}$ ) 间的差值, 大于充电过温解除迟滞温度 ( $T_{COTR}$ ), 且维持充电过温解除延时时间 ( $t_{COTR}$ ) 后, 充电过温保护解除。

温度阈值设置步骤

1. 选择 NTC 电阻, 默认 103AT, B=3435
2. 确定充电过温保护阈值, 如:  $50^{\circ}\text{C}$
3. 根据 NTC 电阻的曲线图, 找到  $50^{\circ}\text{C}$  对应的电阻值, 如  $4.15\text{k}\Omega$
4. 使用 10 倍阻值的正常电阻连接至 RCOT 引脚, 即  $41.5\text{k}\Omega$
5. 放电过温保护设置使用相同的方法, 但电阻需连接至 RDOT 引脚
6. 充电低温保护设置使用相同的方法, 但电阻需连接至 RUT 引脚
7. 若充电低温阈值为  $0^{\circ}\text{C}$ , 放电低温保护阈值为  $0^{\circ}\text{C}-20^{\circ}\text{C} = -20^{\circ}\text{C}$
8. 详细电路请参考应用电路, 通过选择电阻来设定合适的保护温度

对于采用非 103AT, B=3435 的 NTC 应用, 配置电阻需要额外设置, 设置方式请咨询赛微 FAE 获得更多支持。

### 断线保护

CW1102 包含断线检测和保护功能。

正常状态下, 当电池包中任意一节电池的检测线断开, 且维持超过断线检测延时 ( $t_{OW}$ ), DO 输出低电平关断放电 MOSFET; CO 输出低电平, 关断充电 MOSFET; CW1102 进入断线保护状态。

当检测线重新连接, 并维持超过断线回复延时 ( $t_{OWR}$ ), 断线保护状态解除。

CW1102 选择低电压禁止充电功能后, 当电池电压  $<$  低压禁止充电电压 ( $V_{LV}$ ), 延时  $t_{LV}$  后, CW1102 进入断线保护状态;

## 低电压禁止充电功能

CW1102 可选低电压禁止充电功能。

CW1102 检测到任意电池电压 < 低电压禁止充电电压 ( $V_{LV}$ )，CO 输出低电平，关断充电 MOS。

## 低功耗状态

CW1102 进入过放保护状态，并超过休眠延时时间 ( $t_{SLP}$ )，则 CW1102 进入低功耗状态。DO 端子保持低电平，维持放电 MOSFET 关闭；

休眠状态解除条件：

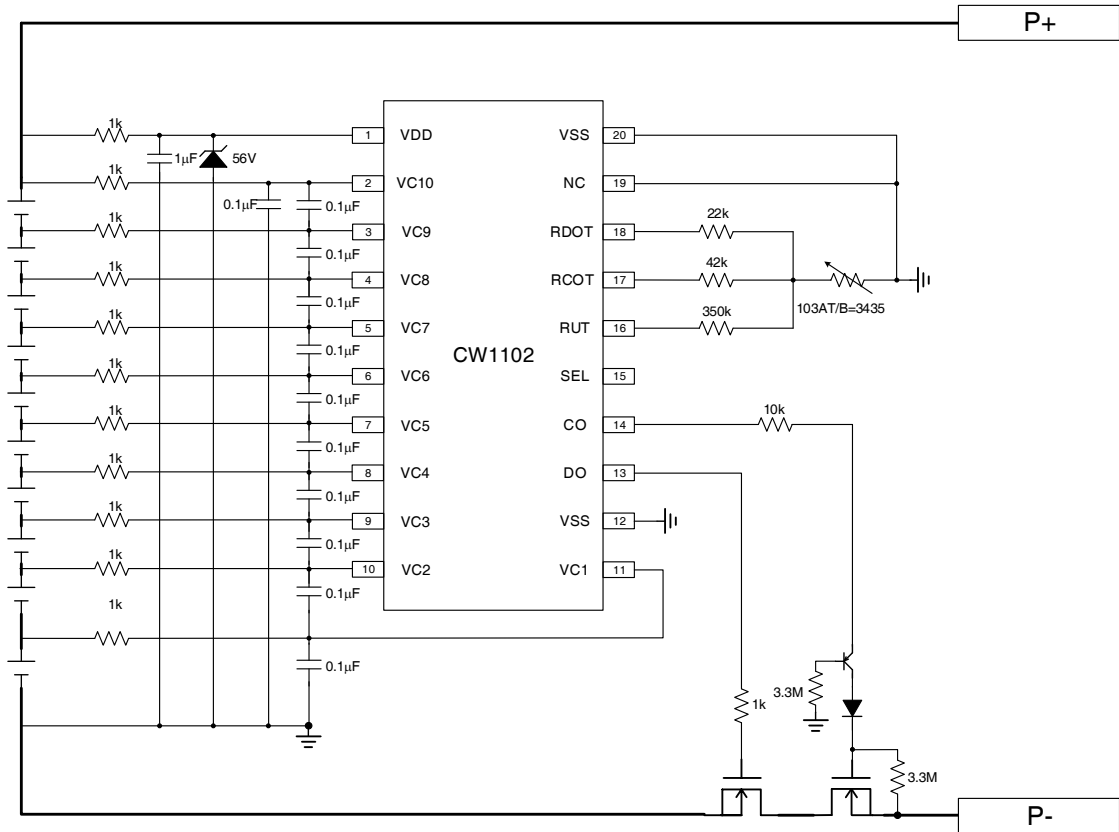
1, 芯片退出过放电状态。

## 串数选择

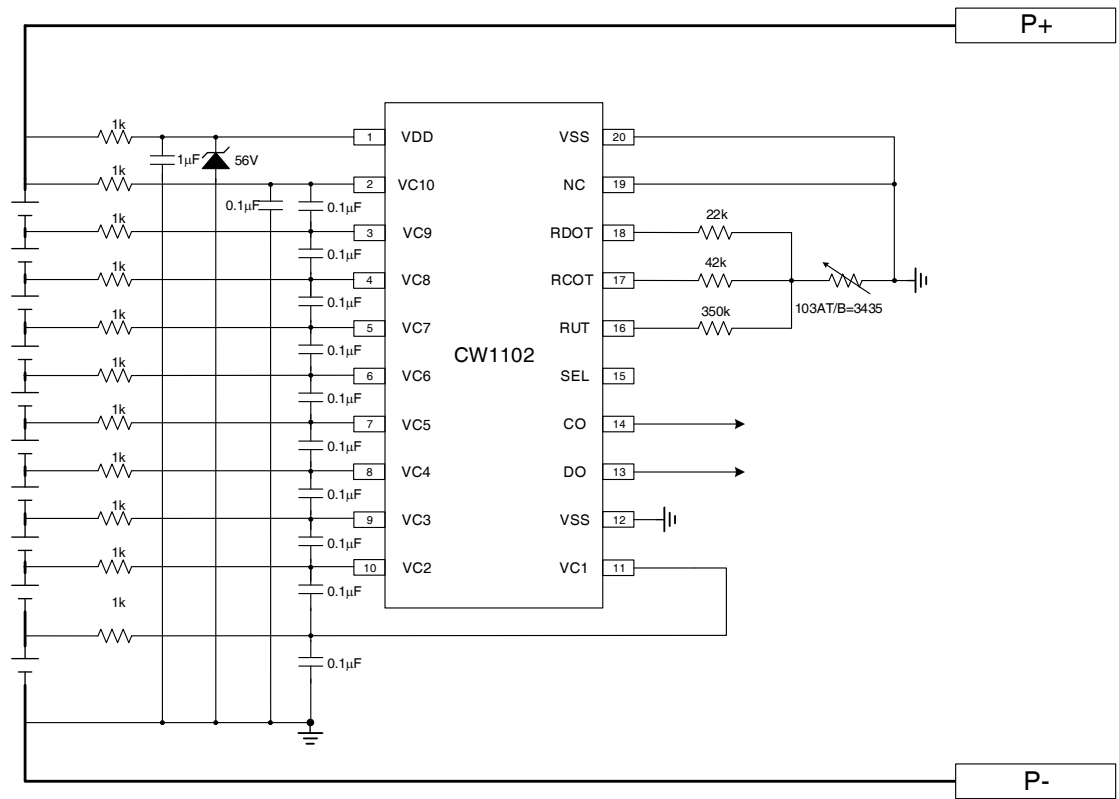
CW1102 支持 7~10 串电池应用，SEL 端子是电池串联数选择端子，可通过它来选择电池串联数量。

电池串数	SEL	Vcell 连接方式
7	VSS	VC10\VC9\VC8\VC7 短接
8	200k 电阻连接至 VSS	VC10\VC9\VC8 短接
9	500k 电阻连接至 VSS	VC10\VC9 短接
10	悬空	\

参考应用电路

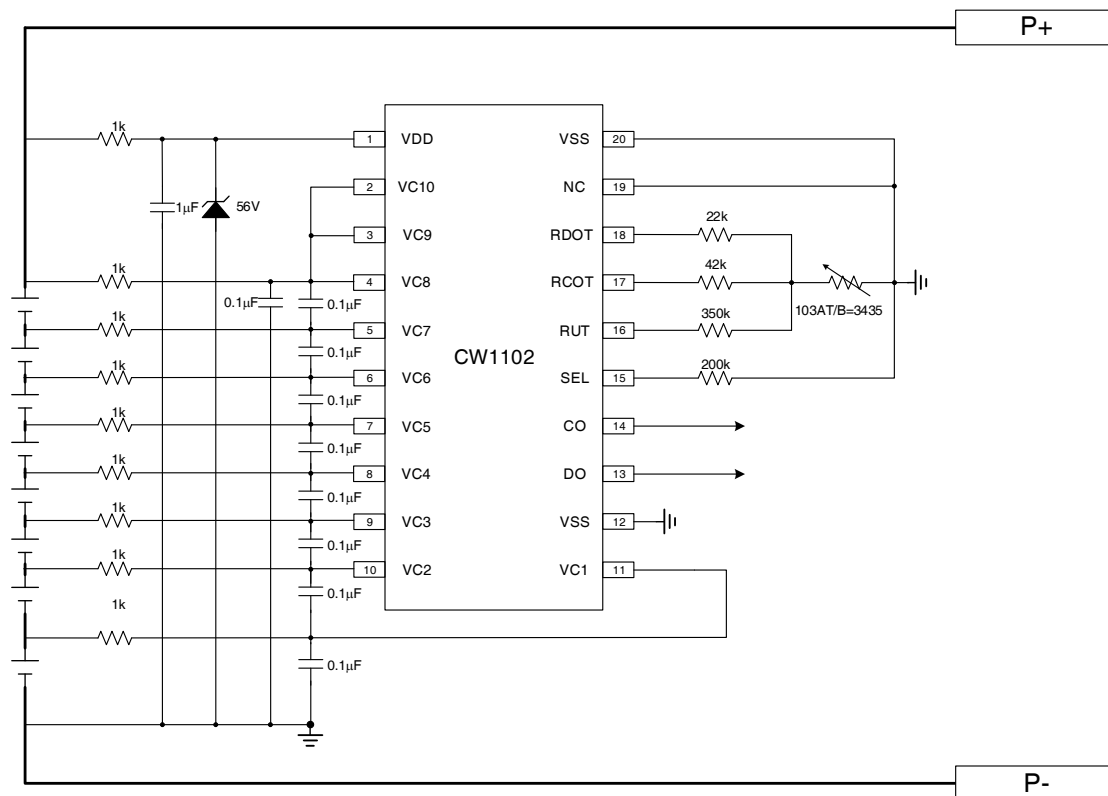


10 串应用电路



10 串应用电路

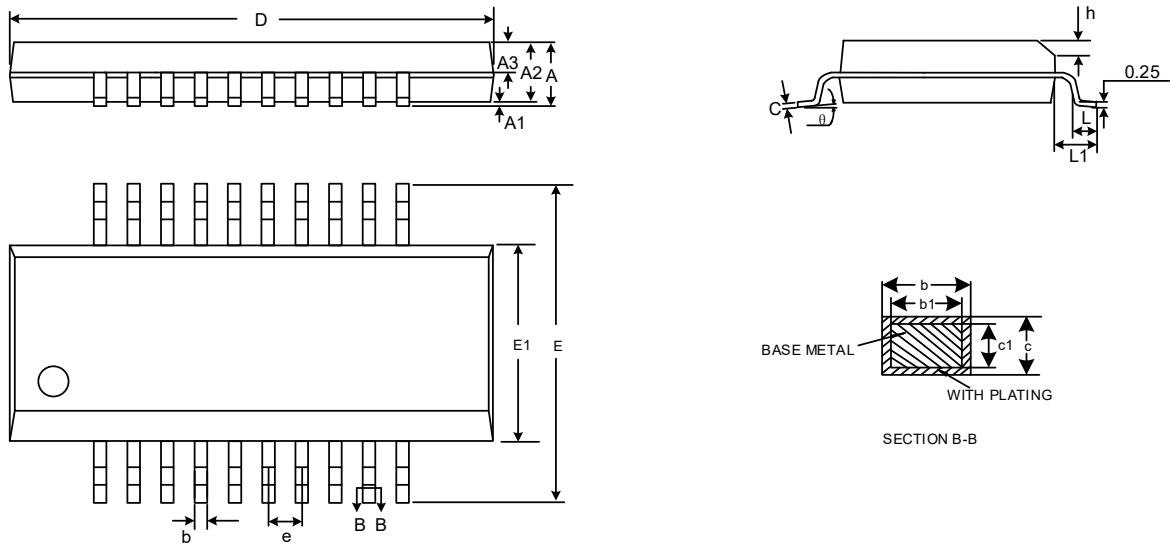
参考应用电路



8 串应用电路

封装图和封装尺寸

SSOP20 封装



SYMBOL	MILLIMETER		
	MIN.	NOM.	MAX.
A	----	----	1.75
A1	0.10	0.15	0.25
A2	1.30	1.40	1.50
A3	0.60	0.65	0.70
b	0.23	----	0.31
b1	0.22	0.25	0.28
c	0.20	----	0.24
c1	0.19	0.20	0.21
D	8.55	8.65	8.75
E	5.80	6.00	6.20
E1	3.80	3.90	4.00
e	0.635BSC		
h	0.30	----	0.50
L	0.50	----	0.80
L1	1.05REF		
$\theta$	0°	-----	8°

## 版本履历

日期	版本	修改项目
2020-09-22	1.0	V1.0 说明书发布
2021-06-22	1.1	1. 删除过充 $t_{\text{RESET}}$ 时间 2. 调整绝对最大额定值

---

## 声明

赛微微电子公司为提高产品的可靠性、功能或设计，保留对其做出变动的权利，恕不另行通知。对于本文描述的任何产品和电路应用中出现的问题，赛微微电子公司不承担任何责任；不转让其专利权下的任何许可证，也不转让其他权利。

若无赛微微电子公司总裁正式的书面授权，其产品不可作为生命支持设备或系统中的关键器件。

具体如下：

1. 生命支持器件或系统是指如下的设备或系统：（a）用于外科植入人体，或（b）支持或维持生命，以及即使依照标示中的使用说明进行正确操作，但若操作失败，仍将对使用者造成严重的伤害。
2. 关键器件是指生命支持设备或系统中，由于该器件的失效会导致整个生命支持设备或系统的失效，或是影响其安全性及使用效果。